



Secador Desecante

DRYPOINT® XC

eficiente secador desecante de bajo punto
de rocío sin calor

Auténtico aire comprimido. 
BEKO

DRYPOINT® XC Secadores Desecantes sin Calor

■ En un vistazo

Los secadores regenerativos desecantes son frecuentemente encontrados en aplicaciones industriales alrededor del mundo. Estos secadores utilizan un material desecante, el cual adsorbe el vapor de agua en la corriente de aire. Los secadores desecantes con calentador de tipo regenerativo utilizan calentamiento externo para regenerar el desecante en una torre, mientras la otra torre seca el aire comprimido a un muy bajo punto de rocío. La Serie XC de secadores desecantes produce puntos de rocío muy bajos, están diseñados para reducir el consumo de energía y desperdicios en el proceso, y ofrecen una interfaz muy amigable para el usuario.

■ Características y beneficios

+ Diseño Innovador y Confiable

Componentes de alta calidad se utilizan en su construcción y se combinan con ingeniería de alto nivel.

+ Construcción Compacta

Reduce la altura tradicional hasta en 30%.

+ Controlador Avanzado

Cada secador incluye un controlador de sofisticadas características con modos de ahorro de energía.

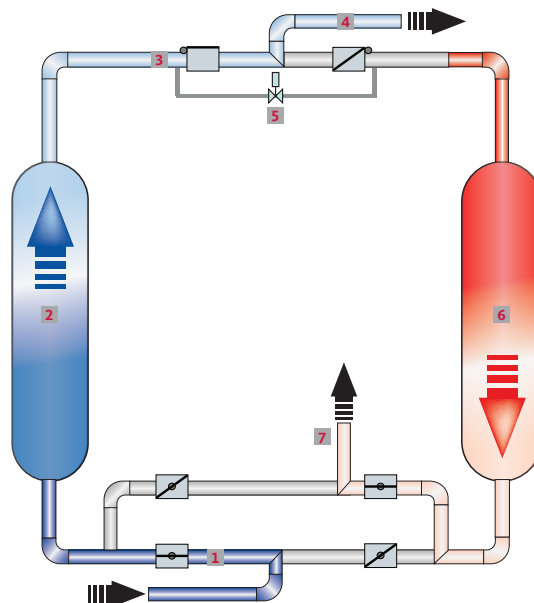
+ Fácil Mantenimiento

Diseño de estructura abierta donde todos los componentes se montan al frente, simplificando el mantenimiento y reduciendo costos.

+ Amplio Rango Estándar

Hasta 2,800 scfm de 60 a 7,250 psig con soluciones de ingeniería totalmente personalizadas disponible.

■ Cómo Funciona

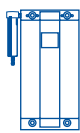


El aire caliente saturado de humedad entra al secador y fluye a través de la válvula de entrada, un pre-filtro coalescente requerido (no ilustrado) es instalado antes de entrar a la torre de secado **1**. El aire fluye hacia arriba a través de la torre **2** donde el desecante extrae y retiene el vapor de agua, reduciendo así el punto de rocío antes de salir por la parte superior de la torre. El aire seco pasa a través de la válvula de chequeo de salida **3** y pasa a través del post-filtro de partículas (no ilustrado) antes de salir del secador al sistema de distribución **4**. Una pequeña cantidad de aire seco es desviado del flujo de salida de la torre de secado para ser utilizado como

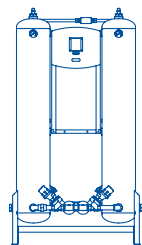
regenerador de la otra torre. Este aire es controlado por la válvula de purga ajustable **5** y sale a la torre de regeneración a casi la presión atmosférica. Este aire seco fluye hacia abajo a través de la torre **6** absorbiendo agua del desecante cargado de humedad, antes de salir cerca del fondo de la torre. Este aire húmedo de purga pasa a través de la válvula de escape y es liberado a la atmósfera abierta **7** a través del mofle. Después de un determinado tiempo el flujo de aire a través del secador irá en reversa, convirtiendo la torre de secado en la torre de regeneración.

DRYPOINT® XC Secadores Desecantes sin Calor

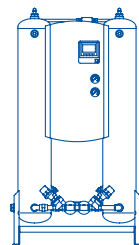
Compare



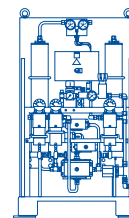
Serie ACC Compacto sin Calor



Serie XCe Económico sin Calor



Serie XCp Premium sin Calor



Serie AC HP Alta Presión sin Calor

Rango de Flujo

4 - 105 scfm

80 - 800 scfm

80 - 2,800 scfm

35 - 480 scfm

Punto de Rocío a presión Estándar | Opcional

-40 °F | -100 °F

-40 °F | -100 °F

-40 °F | -100 °F

-40 °F | -100 °F

Presión Máxima de Operación

232 psig

150 psig

150 psig

7,250 psig

Purga de Aire Promedio

18%

15%

15%

3-7%

Opciones Disponibles

Software de conexión para PC, Ménsula de pared (ACC 4-35), Garantía extendida Cover3More

Filtros montados, Bypass de 3 válvulas, Garantía extendida Cover3More

Filtros montados, Bypass de 3 válvulas, Paquete exterior, Controles Neumáticos. Monitor de punto de rocío con pantalla, Alarma de falla de cambio, Página web con acceso a datos, Garantía extendida Cover3More

Control de demanda de punto de rocío, Amortiguador de vibración, Garantía extendida Cover3More

Familia de Productos

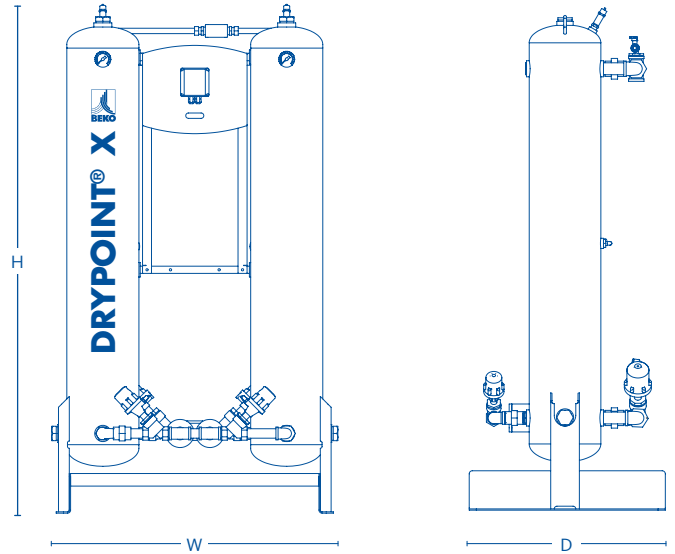


Secadores desecantes sin calor, modelos compacto, tamaño completo y de alta presión

■ DetallesTécnicos

DRYPOINT® XCe SecadoresDesecantesEconómicos sin Calor con controlador básico y válvulas de asiento angular

- › Presión de salida de punto de rocío estándar: --40 °F
- › Presión de salida de punto de rocío opcional: -100 °F
- › Suministro de energía eléctrica: 120 - 240 VAC | 50 - 60Hz
- › Grado de pre-filtrado requerido SX: .01 µm | Grado de post-filtrado requerido FX: 1 µm
- › Certificado UL / CSA
- › Protección de controles NEMA 4 para interiores
- › Tanques fabricados bajo norma ASME / CRN
- › Min. / máx. temperatura de aire de entrada: 40 °F / 120 °F
- › Min. / máx. presión de operación: 60 / 150 psig



DRYPOINT® XCe	XCe 80	XCe100	XCe 120	XCe 160	XCe 200	XCe 250
Tamaño de Conexión (NPT)	¾"	1"	1"	1¼"	1½"	1½"
Rango de Flujo (scfm)	80	100	120	160	200	250
Dimensiones y Peso						
Alto x Ancho x Prof. - pulgadas	70 x 31 x 22	70 x 34 x 24	70 x 34 x 24	72 x 39 x 27	72 x 39 x 27	75 x 45 x 32
Peso Vacío(lbs)	128	203	203	311	311	460
Lleno total (lbs)	107	167	167	262	262	384

DRYPOINT® XCe	XCe 300	XCe 400	XCe 500	XCe 650	XCe 800
Tamaño de Conexión (NPT)	1½"	2"	2"	2½"	2½"
Rango de Flujo (scfm)	300	400	500	650	800
Dimensiones y Peso					
Alto x Ancho x Prof. - pulgadas	75 x 45 x 32	77 x 51 x 36	79 x 54 x 38	82 x 62 x 41	81 x 63 x 44
Peso Vacío(lbs)	460	649	845	1,074	1,270
Lleno total (lbs)	384	539	715	917	1,114

Factor de Corrección

Presión de Operación (psig)	60	70	80	90	100	110	120	130	140	150
Factor de corrección	.65	.74	.83	.91	1.00	1.12	1.16	1.2	1.25	1.29

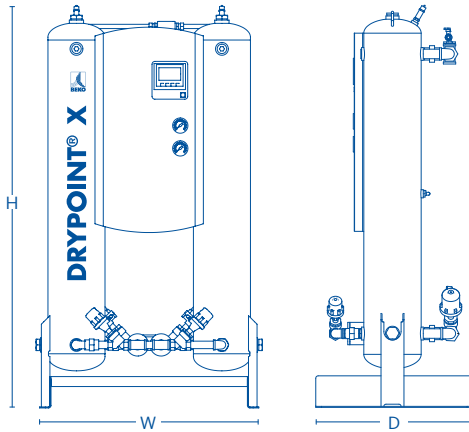
Temp. de Aire de Entrada °F	90	95	100	105	110	115	120
Factor de corrección	1.07	1.04	1.00	.86	.73	.64	.55

■ Detalles Técnicos

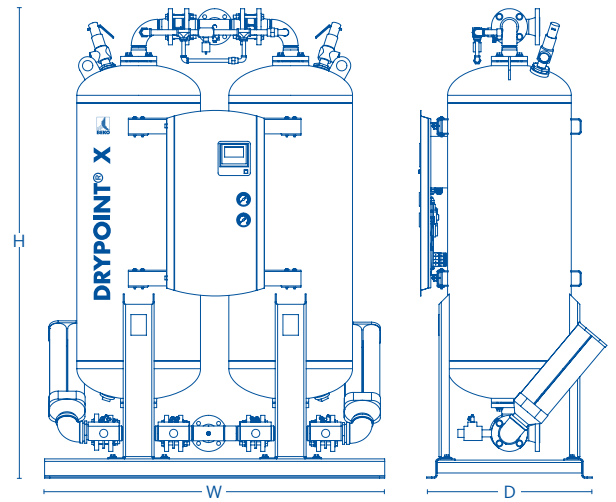
DRYPOINT® XCp Secadores Desecantes Premium sin Calor con control de humedad estándar y BEKOTOUCH PLC

- › Presión de salida de punto de rocío estándar: --40 °F
- › Presión de salida de punto de rocío opcional: -100 °F
- › Suministro de energía eléctrica: 120 - 240 VAC | 50 - 60Hz
- › Grado de pre-filtrado requerido SX: .01 µm | Grado de post-filtrado requerido FX: 1 µm
- › Certificado UL / CSA
- › Protección de controles NEMA 4 para interiores
- › Tanques fabricados bajo norma ASME / CRN
- › Min. / máx. temperatura de aire de entrada: 40 °F / 120 °F
- › Min. / máx. presión de operación: 60 / 150 psig

DRYPOINT® XCp 80 - 800



DRYPOINT® XCp 1000 - 2800



DRYPOINT® XCp	XCp 80	XCp 100	XCp 120	XCp 160	XCp 200	XCp 250	XCp 300	XCp 400	XCp 500
Tamaño de Conexión (NPT)	¾"	1"	1"	1¼"	1¼"	1½"	1½"	2"	2"
Rango de Flujo (scfm)	80	100	120	160	200	250	300	400	500
Dimensiones y Peso									
Alto x Ancho x Prof. - pulgadas	70 x 31 x 22	70 x 34 x 24	70 x 34 x 24	72 x 39 x 27	72 x 39 x 27	75 x 45 x 32	75 x 45 x 32	77 x 51 x 36	79 x 54 x 38
Peso Vacío (lbs)	153	203	203	311	311	460	460	649	845
Lleno total (lbs)	107	167	167	262	262	384	384	539	715

DRYPOINT® XCp	XCp 650	XCp 800	XCp 1000	XCp 1200	XCp 1500	XCp 1900	XCp 2300	XCp 2800
Tamaño de Conexión (NPT)	2½"	2½"	Brida 2½"	Brida 2½"	Brida 3"	Brida 3"	Brida 4"	Brida 4"
Rango de Flujo (scfm)	650	800	1000	1200	1500	1900	2300	2800
Dimensiones y Peso								
Alto x Ancho x Prof. - pulgadas	82 x 62 x 41	81 x 63 x 44	90 x 66 x 32	91 x 66 x 37	91 x 72 x 44	96 x 72 x 44	103 x 78 x 48	103 x 78 x 48
Peso Vacío (lbs)	1,074	1,270	1,490	1,792	2,814	2,814	4,168	4,168
Lleno total (lbs)	917	1,114	1,160	1,400	1,840	2,240	3,260	3,260

Factor de Corrección

Presión de Operación ((psig)	60	70	80	90	100	110	120	130	140	150
Factor de corrección	.65	.74	.83	.91	1.00	1.12	1.16	1.2	1.25	1.29

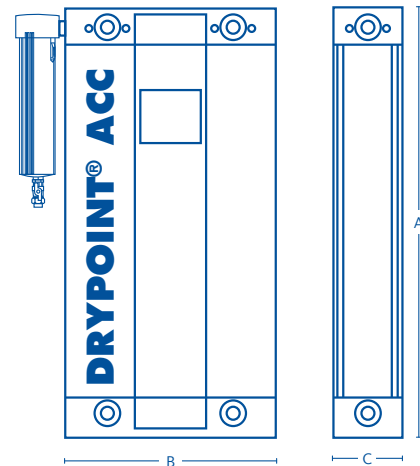
Temp. de Aire de Entrada °F	90	95	100	105	110	115	120
Factor de corrección	1.07	1.04	1.00	.86	.73	.64	.55

■ Detalles Técnicos

DRYPOINT® ACC Secadores Desecantes Compactos sin Calor

pre-filtrado CLEARPOINT® incluido como estándar, con post-filtro integrado en secador

- › Presión de salida de punto de rocío estándar: --40 °F
- › Presión de salida de punto de rocío opcional: -100 °F
- › Suministro de energía eléctrica inteligente estándar: 12 - 24VDC/ 100 - 240 VAC; 50/60 Hz
- › Min. / máx. temperatura de aire de entrada: 35 °F / 120 °F
- › Min. / máx. temperatura ambiente: 41 °F / 120 °F
- › Min. / máx. presión de operación: 58 / 232 psig



DRYPOINT® ACC	ACC 4	ACC 6	ACC 8	ACC 10	ACC 15	ACC 25
Capacidad a -40° F (scfm)	4	6	8	10	15	25
Capacidad a -100° F (scfm)	3	4	6	7	11	18
Tamaño de Conexión	3/8"	3/8"	3/8"	3/8"	3/8"	3/8"
Dimensiones y Peso						
Alto x Ancho x Prof. - pulg.	18 x 11 x 4	20 x 11 x 4	22 x 11 x 4	25 x 11 x 4	32 x 11 x 4	42 x 11 x 4
Peso (lbs)	29	31	33	36	43	53

DRYPOINT® ACC	ACC 35	ACC 45	ACC 55	ACC 65	ACC 85	ACC 105
Capacidad a -40° F (scfm)	35	45	55	65	85	105
Capacidad a -100° F (scfm)	25	32	39	46	60	74
Tamaño de Conexión	3/8"	3/4"	3/4"	3/4"	1"	1"
Dimensiones y Peso						
Alto x Ancho x Prof. - pulg.	58 x 11 x 4	28 x 11 x 7	32 x 21 x 7	36 x 21 x 7	44 x 21 x 7	56 x 21 x 7
Peso (lbs)	68	117	130	141	165	200

Factor de Corrección

Presión de Operación ((psig)	60	70	80	90	100	110	120	130	140	150
Factor de corrección	.65	.73	.82	.91	1.00	1.09	1.17	1.26	1.35	1.44

Temp. de Aire de Entrada °F	80	85	90	95	100	105	110	115	120
Factor de corrección	1.07	1.06	1.05	1.03	1.00	.94	.88	.78	.67

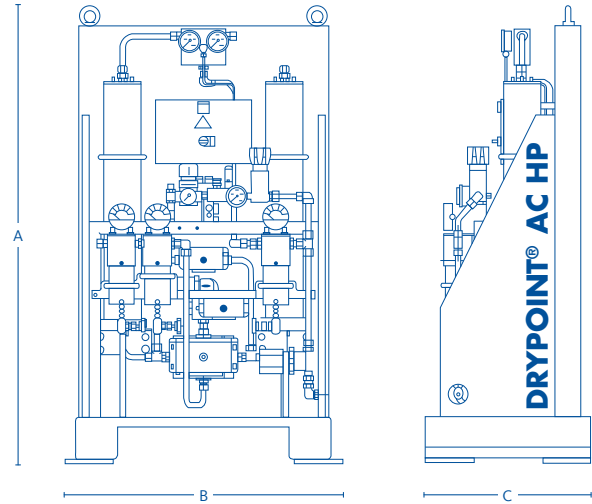
Los factores de corrección en esta página proveen el desempeño que se puede obtener con las medidas modelo mostradas. La calibración debe hacerla un especialista del producto, favor de consultar a su representante de BEKO Technologies

■ Detalles Técnicos

DRYPOINT® AC HP Secadores Desecantes de Alta Presión sin Calor

todos los componentes de acero inoxidable con controlador PLC

- › Punto de rocío a presión estándar a la salida: -40 °F
- › Punto de rocío a presión opcional a la salida: -100 °F
- › Tanques y todos los componentes de acero inoxidable
- › Aprobaciones de presión opcionales bajo pedido
- › Sistemas de prueba de impacto y vibración: bajo pedido
- › Aditamento externo de baja presión de purga : bajo pedido
- › Suministro de energía eléctrica estándar: 85 - 265 VAC; 24 Vdc; 50-60 Hz
- › Grado de pre-filtración incluido SX: .01 µm
- › Grado de pre-filtración opcional FX: 1 µm
- › Grado de post-filtración incluido FX: 1 µm
- › Min. / máx. temperatura de aire de entrada: 3: 40 °F / 130 °F



DRYPOINT® AC HP	AC 60 HP 100	AC 90 HP 100	AC 160 HP 100	AC 250 HP 100	AC 390 HP 100	AC 110 HP 250	AC 145 HP 250	AC 210 HP 250
Tamaño de Conexión (NPT)	½"	½"	½"	½"	½"	½"	½"	½"
Rango de Flujo (scfm)	35	50	95	145	230	65	85	125
Presión máxima (psig)	1450	1450	1450	1450	1450	3600	3600	3600
Dimensiones y Peso								
Alto x Ancho x Prof. - pulgadas)	57 x 31 x 18	59 x 31 x 18	59 x 31 x 18	70 x 31 x 18	70 x 33 x 20	53 x 31 x 18	53 x 31 x 18	66 x 31 x 18
Peso (lbs)	350	350	400	550	570	460	485	540

DRYPOINT® AC HP	AC 440 HP 250	AC 655 HP 250	AC 145 HP 350	AC 190 HP 350	AC 265 HP 350	AC 540 HP 350	AC 820 HP 350
Tamaño de Conexión	½"	½"	½"	½"	½"	½"	½"
Rango de Flujo (scfm)	260	385	85	110	155	315	480
Presión máxima (psig)	3600	3600	5000	5000	5000	5000	5000
Dimensiones y Peso							
Alto x Ancho x Prof. - pulgadas)	66 x 31 x 18	70 x 33 x 20	53 x 31 x 18	53 x 31 x 18	66 x 31 x 18	66 x 31 x 18	70 x 33 x 20
Peso (lbs)	620	680	460	485	540	620	680

Factor de Corrección

Presión (psig)	85°F	95°F	100°F	110°F	120°F	130°F
1,085 psig (AC HP 100)	.78	.76	.59	.46	.36	.29
1,450 psig (AC HP 100)	1.03	1.00	.78	.61	.48	.38

Presión (psig)	85°F	95°F	100°F	110°F	120°F	130°F
2,900 psig (AC HP 250)	.86	.83	.65	.51	.40	.32
3,600 psig (AC HP 250)	1.03	1.00	.78	.61	.48	.38

Presión (psig)	85°F	95°F	100°F	110°F	120°F	130°F
4,350 psig (AC HP 350)	.90	.990	.70	.54	.43	.34
5,000 psig (AC HP 350)	1.03	1.00	.78	.61	.48	.39

+3
años en todos los
productos

Pregunte a su
**representante
de ventas**
los detalles completos
y extienda su garantía
total hoy

Programa de Garantía Extendida Cover3More

Nosotros le damos más: Adicional a una sólida garantía estándar de 2 años en los productos BEKO Technologies, ofrecemos a nuestros clientes la opción de ampliar la garantía estándar aún más con el programa **Cover3More**: un programa de extensión de garantía simple, integral y de bajo costo.

- › Extiende la garantía estándar de fábrica por 3 años adicionales
- › Se puede adquirir en cualquier momento hasta 18 meses después de la venta
- › Se puede aplicar a productos instalados o almacenados
- › Sin complicaciones y fácil de calcular sin ningún costo oculto

Asegure su futuro con una inversión mínima. El programa de garantía extendida **Cover3More** de BEKO Technologies asegura que su inversión está cubierta durante un total de 5 años a un costo nominal.

- › Aplicable a todas las líneas de producto
- › Garantía estándar de 2 años que cubre partes y mano de obra
- › Garantía extendida de 3 años que cubre partes únicamente, sin restricciones de las partes
- › Reduce significativamente su riesgo de tener costos inesperados

Cover3More en las Sigüientes Líneas de Producto

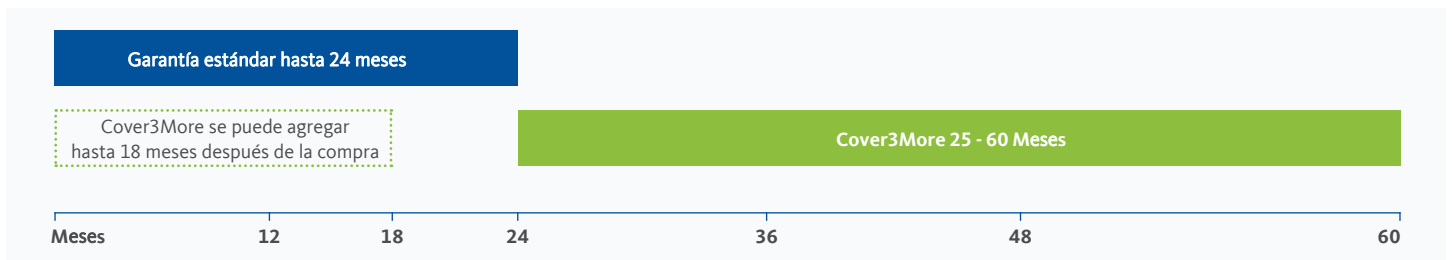
DRYPOINT® RA	Secadores refrigerativos de aire	BEKOMAT®	Drenajes de cero pérdida de aire
DRYPOINT® X / AC	Secadores desecantes de aire	QWIK-PURE®/ÖWAMAT®	Separadores de agua-aceite
DRYPOINT® M	Secadores de aire de membrana	METPOINT®	Instrumentación
CLEARPOINT®	Separadores de agua y filtros	BEKOKAT®	Sistemas de remoción de hidrocarburos

Confiablez con la que puede contar: Con el programa de garantía extendida Cover3More, BEKO Technologies no sólo amplía el periodo de garantía estándar por 3 años a partir de la fecha de instalación, sino que también hace uso de la vasta experiencia industrial en aire comprimido que tiene la empresa para resolver rápidamente cualquier problema con el producto que usted pudiera experimentar, en la forma menos disruptiva posible, manteniendo así el tiempo muerto en un mínimo absoluto. Si se requiere una reparación, ésta será gestionada por personal autorizado y calificado, y únicamente se utilizarán partes originales.

Todos los procedimientos de mantenimiento, incluyendo cambios al elemento de filtro, se deben llevar a cabo de conformidad con el manual con el fin de conservar cualquier garantía.

Programa de Garantía Extendida Cover3More

Compare



Cómo Funciona

- 1 Seleccione el producto o productos que desea cubrir con la garantía extendida.
- 2 Contacte a su representante de ventas de BEKO Technologies para que le ayude a calcular su precio neto final para la cobertura extendida.
- 3 Incluya la información recibida junto con su orden de compra o compre la extensión de la garantía hasta 18 meses posteriores a la venta.

Qué requerimos de usted: No es mucho. De hecho, si está comprando la garantía extendida Cover3More con la compra de un nuevo equipo, todo lo que debe hacer es incluir un artículo de línea en su orden indicando cuáles artículos desea cubrir, y nos encargaremos del resto. Si ocurre que quisiera agregar cobertura a un producto que ya ha sido entregado, entonces todo lo que necesitamos es el nombre de la empresa y la información de contacto del comprador original, el número de modelo del producto a cubrir, el número de serie y el número de orden de compra original o el número de factura de BEKO Technologies, nosotros aplicaremos la cobertura de forma correcta. **Por favor siéntase con la libertad de contactarnos al teléfono +1 (800) 235-6797 para solicitar.**

Qué hay en las letras pequeñas: La extensión opcional de la garantía de 36 meses (es decir, Cover3More) es una garantía extendida limitada que cubre partes únicamente de los meses 25-60.

No obstante, todos los requerimientos previamente mencionados de instalación, desempeño y calidad aún deben ser cumplidos con el fin de mantener la cobertura de la garantía extendida. No hacerlo anulará e invalidará todas las garantías.

La cobertura limitada de la garantía extendida se puede comprar y aplicar a cualquiera de las líneas de producto de BEKO Technologies incluidas en el alcance del programa de garantía extendida Cover3More desde la fecha original de la compra a BEKO Technologies hasta 18 meses posteriores.

La cobertura de garantía extendida no se puede comprar durante los 6 meses finales de la cobertura de la garantía estándar, los cuales son los meses 19-24 a partir de la fecha de envío o a criterio de BEKO Technologies, la fecha de instalación.

El precio de compra de la garantía extendida limitada Cover3More no está prorrateado y el precio de compra publicado actual siempre es aplicado.

Si la cobertura de la garantía extendida será comprada posteriormente a la entrega o a la venta, entonces el número de serie de todos los productos a los que se extenderá la garantía se debe proporcionar a BEKO Technologies al momento de la compra de la garantía extendida.

Confiable | Eficiente | Innovador

¿Qué podemos hacer por usted?



BEKO TECHNOLOGIES CORP.
900 Great Southwest Pkwy SW
Atlanta, GA 30336
USA

Tel. + 1 (404) 924-6900
Fax + 1 (404) 629-6666
www.bekousa.com

